

STEVE 'N' SEAGULLS TEKNINEN RIDER 2019

PÄIVITETTY 11.11.2019

- PA:** Tehdasvalmisteinen ja hyvälaatuinen PA (esim. L'Acoustics, d&b, Nexo, Meyer, Martin, Coda Audio). 105 dBA/slow miksauspisteeseen ilman säröytymistä ja järjestelmän rajoitusta yleisöalue tasaisesti kattaen. Tarpeen vaatiessa käytettävä etufillejä ja viivelinjoja. Järjestelmän tulee olla esiintymistilaan sopivan kokoinen, valmiiksi pystytetty, testattu ja viritetty.
- FOH:** Tuodaan oma Allen & Heath dLive C1500 -mikseri ja Allen & Heath CDM32 MixRack, joita varten tarvitsemme **kaksi kappaletta (2 kpl) laadukkaita STP Cat5e/Cat6/Cat7 -kaapeleita EtherCon-liittimillä lavan ja FOH-pisteen välille. Kaapelin pituus maksimissaan 100 metriä, mielellään 75 metriä tai vähemmän.** Miksauspisteeseen tulee sijaita lavan etupuolella ja riittävällä etäisyydellä PA:sta, johon tarvitsemme vähintään 2 x 2 m kokoisen, yleisöltä eristetyn työskentelyalueen. Tarvitsemme työskentelytason mikserille ja oheislaitteille. Optimaaliset mitat tasolle ovat P 135 cm x L 75 cm x K 80 cm. Miksauspisteestä tulee olla myös suora näköyhteys esiintyjiin.
- MON:** Langattomat korvamonitorit miksataan aina etupäästä. Tuomme oman Sennheiser EW 300 IEM G3 -järjestelmän, joka toimii B-alueella välillä **626-668 MHz**. Tarvitsemme vapaita taajuuksia 3 kpl. Rum-pali käyttää langallista IEM-kuuntelua. IEM suunta-antennia varten tarvitsemme lavalle yhden (1 kpl) pitkän puomiständin.
- Lava:** Lavan tulee olla vähintään 6 x 4 m.
- Valot:** Ei omaa valomiestä eikä valokalustoa.
- Sähkö:** Mikäli käytämme omaa PA:ta, tarvitsemme lavan läheisyyteen 1 x 16A-voimavirtaliitäntän. Miksauspisteeseen tarvitsemme 1 x 16A/230V-sukopistorasian, joka on samassa maapotentiaalissa muun äänijärjestelmän kanssa. Backline-sähkön tarve selviää lavakartasta ja se tulee ottaa CE-hyväksytyistä, vikavirtasuojalla varustetuista keskuksista.
- Muuta:** Tuomme mukana omat mikrofonit ja DI-boksit. Järjestäjän puolesta tarvitsemme XLR-kaapelit, XLR-haut ja mikrofoni-standit (2 x S/B ja 10 x T/B) sekä edellä mainitut STP Cat5e/Cat6/Cat7 -kaapelit (2 kpl) EtherCon-liittimillä lavan ja miksauspisteen välille. Miksauspisteeseen tarvitsemme 2 kpl puomillisia, pitkiä mikrofoni-standeja.

Tarkista AINA uusin versio osoitteesta www.anttilaitila.com/snstekninenrider

Epäselvissä tilanteissa ota yhteyttä:

Antti Laitila

Tekniikka

+358 40 770 4270

antti@anttilaitila.com

Viljam Hänninen

Bändi

+358 41 430 6815

sivijoha@gmail.com

Sivu 1/3

STEVE 'N' SEAGULLS KANAVALISTA 2019

PÄIVITETTY 11.11.2019

CH	INSTRUMENT	MICROPHONE / OUTPUT DEVICE	+48V	STAND
01	BD IN	Shure Beta 91A	X	
02	BD OUT	Sennheiser e902		S/B
03	SNARE TOP	Beyerdynamic M 201 TG		Clamp
04	SNARE BOTTOM	Sennheiser e604		Clip
05	HH	RØDE NT5	X	S/B
06	PANDEIRO	RØDE NT5	X	Clamp
07	TIMBALE	Heil Sound PR28		Clip
08	RACKTOM 10"	Heil Sound PR28		Clip
09	FLOOR TOM 14"	Sennheiser e902		Clip
10	OH STAGE RIGHT	AKG C214	X	T/B
11	OH STAGE LEFT	AKG C214	X	T/B
12	UPRIGHT BASS	Radial Tonebone		
13	ACOUSTIC GUITAR 1	Telefunken TDA-2 Active Stereo DI	X	
14	ACOUSTIC GUITAR 2	Telefunken TDA-2 Active Stereo DI	X	
15	MANDOLIN 1	BSS AR-133 DI	X	
16	MANDOLIN 2	Telefunken TDA-2 Active Stereo DI	X	
17	BANJO 1	Telefunken TDA-2 Active Stereo DI	X	
18	BANJO 2	Telefunken TDA-2 Active Stereo DI	X	
19	ACCORDION	AKG C518 M	X	
20	KEYBOARD L	Radial ProD2 Passive Stereo DI		
21	KEYBOARD R	Radial ProD2 Passive Stereo DI		
22	DRUM VOC SKUBU	Telefunken M81 SH		T/B
23	LEAD VOC REMMEL	Telefunken M81		T/B
24	BASS VOC JAMPPA	Telefunken M81		T/B
25	BANJO VOC HERMAN	Telefunken M81		T/B
26	CLICK	From drummer, stage right.		

Epäselvissä tilanteissa ota yhteyttä:

Antti Laitila

Tekniikka

+358 40 770 4270

antti@anttilaitila.com

Viljam Hänninen

Bändi

+358 41 430 6815

sivijoha@gmail.com

Sivu 2/3

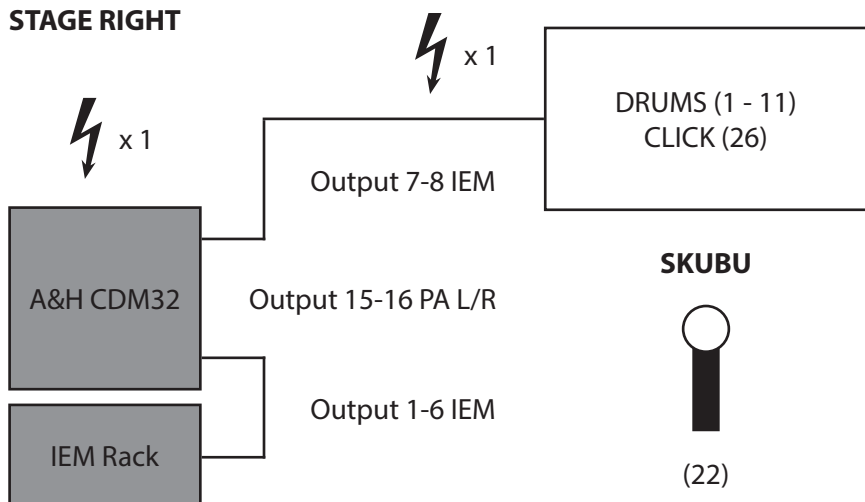
STEVE 'N' SEAGULLS LAVAKARTTA 2019

PÄIVITETTY 11.11.2019

TAUSTAKANGAS ISO 14 x 9 m tai PIENI 5 x 3 m

STAGE RIGHT

STAGE LEFT



CDM32 ja IEM-räkki voidaan sijoittaa kummalle puolen lavaa tahansa.

MANDOLIN 1
(15)

ACCORDION
(19)

KEYBOARD
(20,21)

*Tarkista AINA uusin versio osoitteesta
www.anttilaitila.com/snstekninenrider*

AC GTR 1
(13)

MANDOLIN 2
(16)

UPRIGHT BASS
(12)

AC GTR 2
(14)

BANJO 1
(17)

BANJO 2
(18)

HILTUNEN



REMMEL



(23)



JAMPPA



(24)



HERMAN



(25)



= Solistimikrofoni

= 16A/230V-sukopistorasia

Epäselvissä tilanteissa ota yhteyttä:

Antti Laitila
Viljam Hänninen

Tekniikka
Bändi

+358 40 770 4270
+358 41 430 6815

antti@anttilaitila.com
sivijoha@gmail.com

Sivu 3/3